

Einphasensparstelltransformatoren
nach VDE 0552
in Vorbereitung EN 61558-2-14



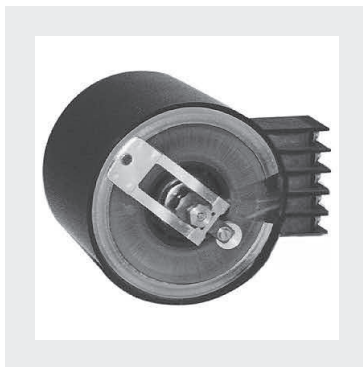
Single phase regulating
autotransformers to VDE 0552
in preparation EN 61558-2-14

Technische Werte

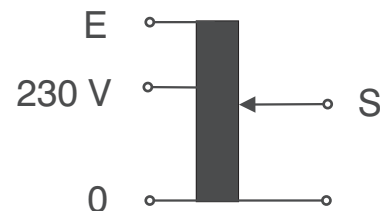
Schutzgrad	IP00
Isolierstoffklasse	B
Umgebungstemperatur	max. +45 °C
Prüfspannung Wicklung-Welle	4 kV ~
Frequenz	50/60 Hz
Drehwinkel	320 °

Technical data

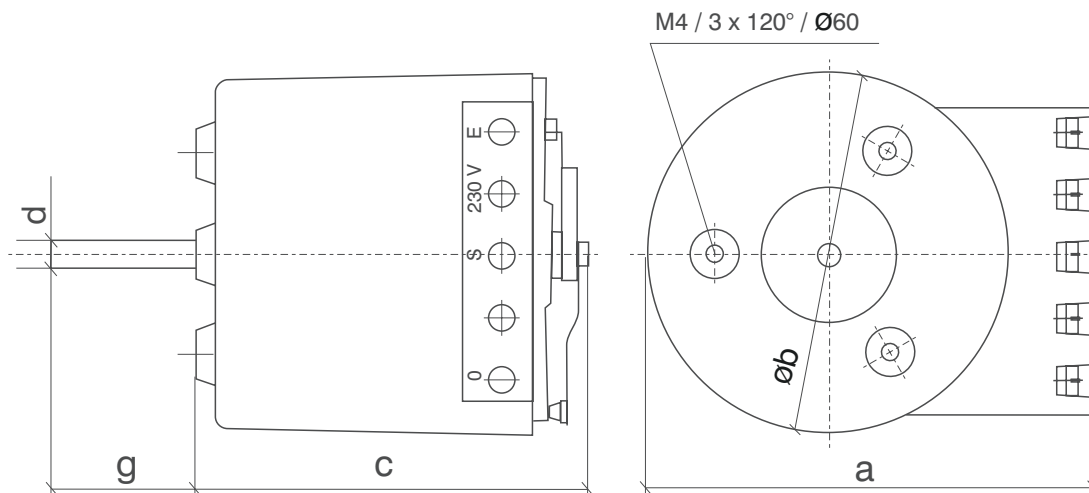
safety qualities	IP00
heat resistance class	B
ambient temperature	max. + 45 deg C
test voltage windings-shaft	4 kV ~
frequency	50/60 Hz
angle of rotation	320°



Schaltbild / Circuit diagram



Abmessungen / Dimensions



Eingang: 230 V			Abmessungen / Dimensions					Masse (kg) weight (kg)
TYP type	Ausgangs- spannung output voltage (V)	Ausgangsstrom output current (A)	a (mm)	b (mm)	c (mm)	d (mm)	g (mm)	
ESS 502	0 ... 250	2	116	96	106	6	20	2,45
ESS 602	0 ... 270	1,86						